



# L-Banner

economy banner system

art. nr. lb2-800

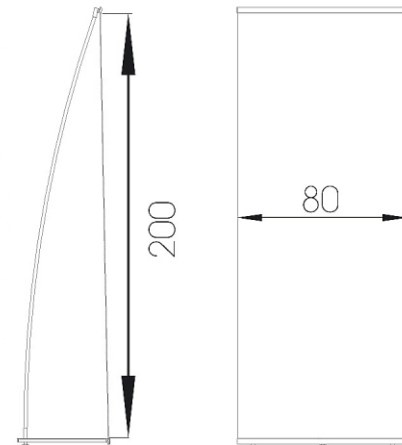
material: aluminium

paneelmaß: 80x200 cm

systemhöhe: 207 cm

gewicht inkl. verpackung: ca. 3,7 kg

in nylon transporttasche verpackt  
86x14x14 cm



**FahnenWallner**  
Textildruck Ges.m.b.H

soviel mehr als nur Fahnen...

**Sandgasse 22 2620 NEUNKIRCHEN**

☎ 02635 - 62575

Fax 02635 - 64037

www.fahnen-wallner.at

office@fahnen-wallner.at